



Ce document a été mis en ligne par l'organisme [FormaV](#)®

Toute reproduction, représentation ou diffusion, même partielle, sans autorisation préalable, est strictement interdite.

Pour en savoir plus sur nos formations disponibles, veuillez visiter :

www.formav.co/explorer

Académie :	Session :
Examen :	Série :
Spécialité/option :	Repère de l'épreuve :
Epreuve/sous épreuve :	
NOM :	
<small>(en majuscule, suivi s'il y a lieu, du nom d'épouse)</small>	
Prénoms :	N° du candidat <input type="text"/>
Né(e) le :	<small>(le numéro est celui qui figure sur la convocation ou liste d'appel)</small>

Appréciation du correcteur

Note :

Il est interdit aux candidats de signer leur composition ou d'y mettre un signe quelconque pouvant indiquer sa provenance.

SOMMAIRE

Contexte professionnel de l'épreuve	Page 2/7
Partie 1 : Échanger et rendre compte oralement	Page 2/7
Partie 2 : Réaliser des travaux spécifiques	Page 2/7
Fiche d'évaluation	Pages 6, 7/7

Le barème de correction figure sur cette fiche d'évaluation.

NE RIEN ÉCRIRE DANS CETTE PARTIE

CAP MAÇON

Session 2023

ÉPREUVE EP3
Réalisation de travaux spécifiques

DOSSIER SUJET

Ce dossier comporte 7 pages, numérotées de **DS 1 / 7** à **DS 7 / 7**

En début d'épreuve, assurez-vous que cet exemplaire est complet.
S'il est incomplet, demandez un autre exemplaire au chef de salle.

Pour préparer votre intervention et réaliser les tâches indiquées, vous disposez du dossier technique (version papier et numérique) et de la maquette numérique du projet de construction en format Viewer.

CAP MAÇON	Code épreuve : 2306 – CAP MAÇON – EP3	ÉPREUVE EP3 : Réalisation de travaux spécifiques	DOSSIER SUJET	Durée : 3 heures	Coefficient : 2	SESSION 2023	DS 1/7
-----------	---------------------------------------	--	---------------	------------------	-----------------	--------------	--------

NE RIEN ÉCRIRE DANS CETTE PARTIE

CONTEXTE PROFESSIONNEL DE L'ÉPREUVE :

Votre entreprise a été retenue pour effectuer l'ensemble des travaux du lot GROS OEUVRE, pour le projet de construction d'un pavillon 11 Rue de Antoine Forssé, 19200 USSEL. Votre chef d'équipe vous confie la pose d'un seuil de la façade sud. Il vous demande donc de vérifier les fournitures nécessaires, avant de réaliser la pose du seuil, conformément au cahier des charges.

Vous devrez notamment :

PARTIE 1 : Au cours, ou en fin d'épreuve, le candidat est amené à rendre compte oralement de son intervention sous la forme d'un entretien de 15 minutes au maximum avec un examinateur du domaine professionnel.

PARTIE 2 : Réaliser des travaux spécifiques

Données techniques :

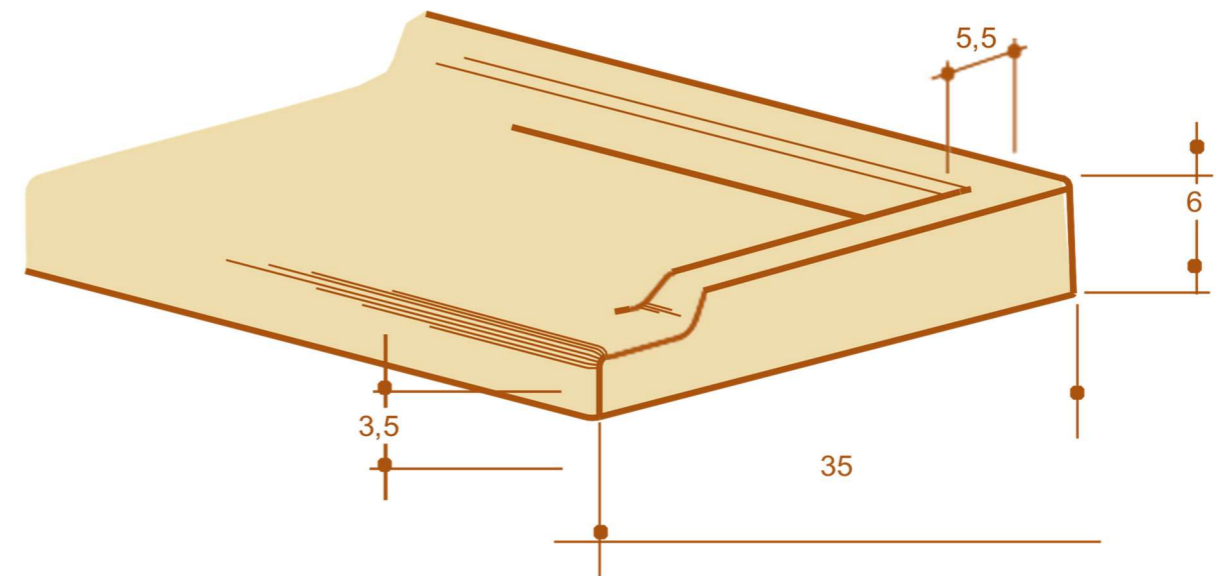
- Mortier de pose dosé à 350 kg/m³
- Seuil Tradition - Blanc Tradition (B) 80 / 90 SETRA3590B L 90 x l 35 x h 3,5 ; Poids : 29kg

État de lieux du chantier lors de votre arrivée :

- La maçonnerie en BBM est réalisée.
- Les réservations dans la maçonnerie sont à réaliser.
- Le matériel est à pied d'œuvre.
- Les matériaux sont approvisionnés.
- Vous disposez d'un dossier technique comprenant les plans et fiches fournisseurs.

Travail demandé :

- Exécuter les réservations dans la maçonnerie.
- Coffrer, mettre en place et sceller le seuil.
- Garnir au mortier les réservations latérales.
- Nettoyer et ranger le matériel.



NE RIEN ÉCRIRE DANS CETTE PARTIE

MISE EN SITUATION : Après avoir vérifié les conditions de réalisation, vous devez maintenant réaliser les réservations, le coffrage, la pose du seuil et le ragréage des tableaux.

MODE OPÉRATOIRE CONSEILLÉ

Journée	Tâches à effectuer	Durée proposée
J3 (1 heure) EP3	Au cours ou en fin d'épreuve, le candidat est amené à rendre compte oralement de son intervention sous la forme d'un entretien de 15 minutes au maximum avec un examinateur du domaine professionnel.	(15 minutes)
	Tracer le trait de niveau 0.00 m sur la maçonnerie à la règle et au niveau par rapport au sol existant. Prévoir les réservations pour la pose du seuil.	(45 minutes)
J3 (1 heure) EP3	Mise en place du coffrage du seuil. Mise en place et scellement du seuil. (Pose assistée d'un autre candidat)	(1 heure)
J3 (30 minutes) EP3	Garnissage au mortier les réservations latérales.	(30 minutes)
J3 (30 minutes) EP3	Nettoyage du chantier, du matériel et mise en place des dispositifs avertisseurs	(30 minutes)

DESCRIPTIF DE L'OUVRAGE :

Vous devez réaliser :

- Les réservations dans la maçonnerie.
- La mise en place du coffrage du seuil
- La mise en place et le scellement du seuil
- Le ragréage au mortier des réservations latérales.

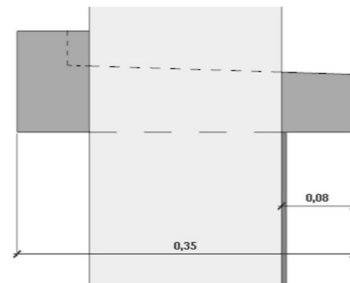


NE RIEN ÉCRIRE DANS CETTE PARTIE

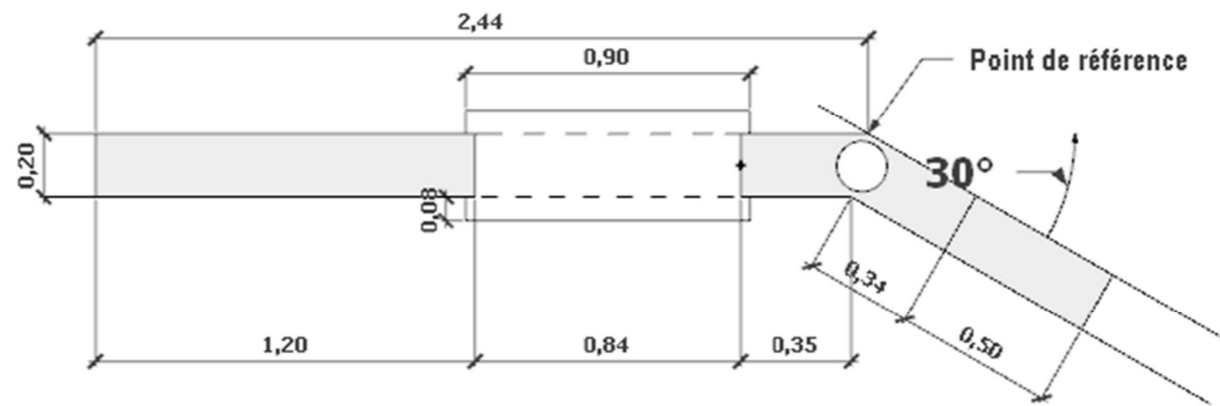
OUVRAGE à REALISER

Echelle indéterminée, côté en mètre

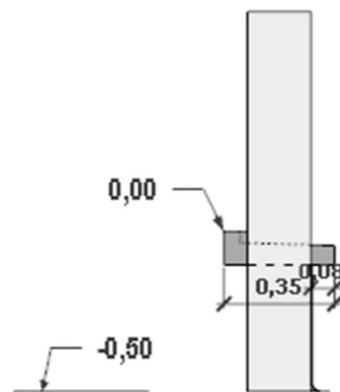
Détail du seuil



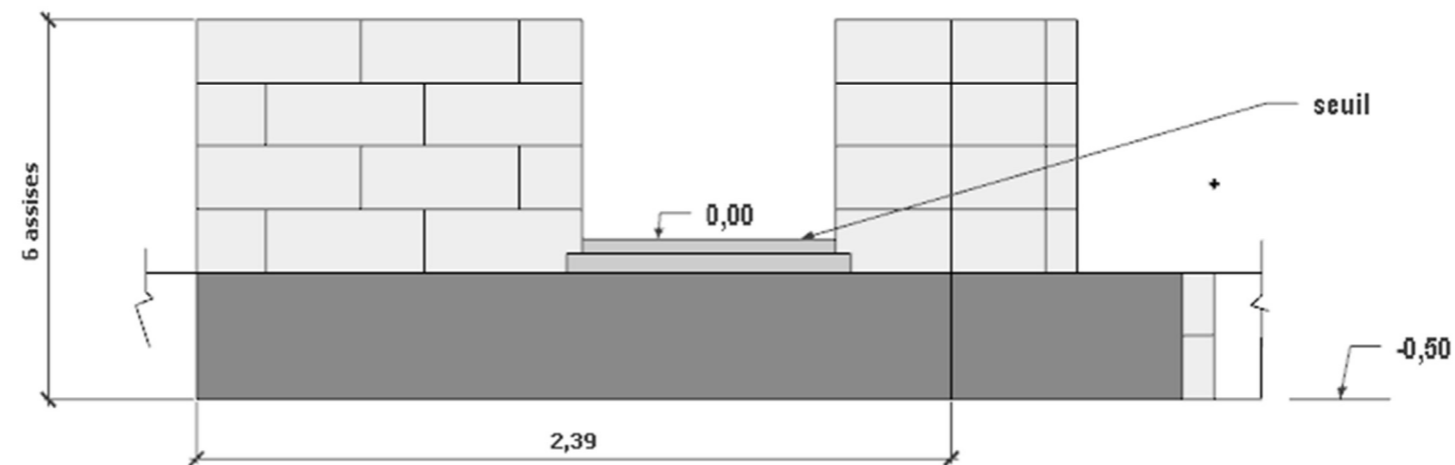
Vue en plan



Vue de côté



Élévation

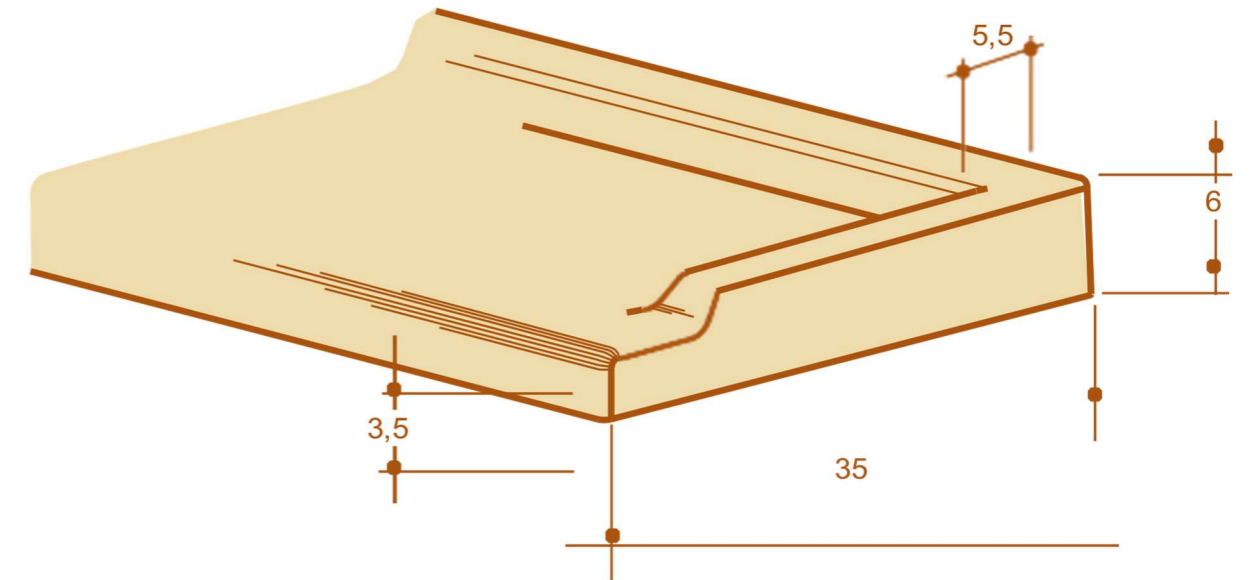


NE RIEN ÉCRIRE DANS CETTE PARTIE

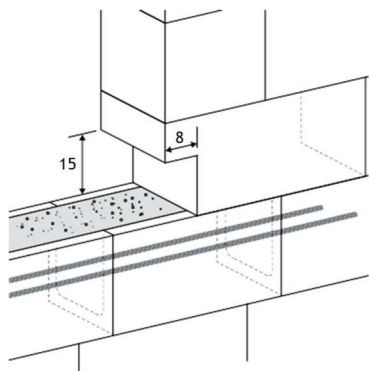
MODE OPÉRATOIRE CONSEILLÉ

Seuil PMR

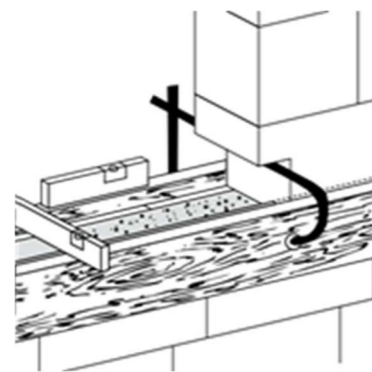
La demande permanente d'amélioration du confort d'accès dans l'habitat est clairement inscrit dans le Code de la Construction et de l'Habitation. Désormais la réglementation est applicable à de très nombreux bâtiments neufs. C'est pour cela que Weser a développé une solution simple et efficace, permettant ainsi aux constructeurs d'offrir des accès conformes à la réglementation et facilite donc la mise en œuvre (pente de 10% intégrée).



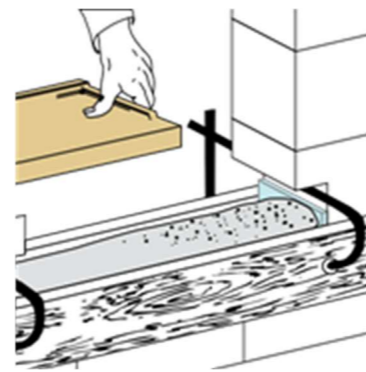
Laisser une réservation dans la maçonnerie soit cote tableaux plus 10cm. Suivant la nature de la maçonnerie et pour éviter une éventuelle fissuration de l'allège : positionner 2 aciers de 8 mm dans un bloc chaînage placé dans le dernier rang de parpaing sous l'appui de fenêtre. Ces aciers dépasseront de 50 cm.



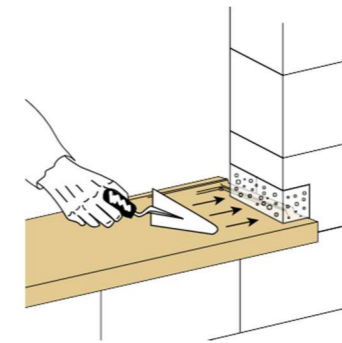
Positionner 2 planches bien droites de chaque côté de l'ouverture en tenant compte de l'épaisseur de l'appui



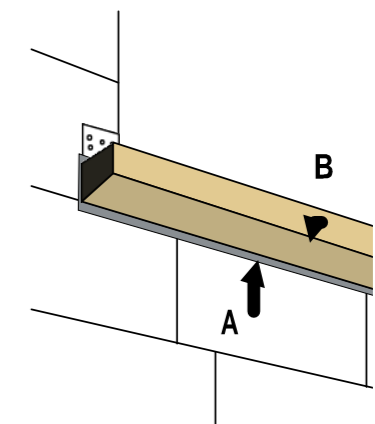
Remplir le coffrage de mortier en réalisant un dôme sur toute la longueur. Mettre en place l'appui. Pour absorber une éventuelle dilatation de la maçonnerie, un polystyrène de 5 à 10 mm doit être mis aux extrémités de l'appui.



Après la prise du mortier de scellement, retirer les serre-joints et les planches. Garnir soigneusement au mortier les réservations latérales noyant ainsi les rejingots latéraux dans la maçonnerie.



Bien reboucher le joint sous le seuil. Nettoyer si nécessaire la goutte d'eau. Avant de procéder à l'enduisage de la façade, il est impératif de protéger l'appui à l'aide d'un polyane.



NE RIEN ÉCRIRE DANS CETTE PARTIE

FICHE D'ÉVALUATION CANDIDAT									
PARTIE ORALE	COMPÉTENCES	Le candidat est capable de :	RÉSULTATS ATTENDUS- EXIGENCES	NIVEAU DE MAITRISE mettre une croix				Points attribués au maximum à la question	TOTAL de points fonction du niveau de maîtrise
				0/3	1/3	2/3	3/3		
	C 1.2-Échanger et rendre compte oralement	Rendre oralement d'une situation professionnelle	L'interlocuteur est écouté et compris					/4	
			Le contenu de l'échange (champ lexical, structure...) est adapté à l'interlocuteur						
			Le propos est clair, précis et concis.					/6	
			Une attitude éthique et responsable est adoptée face aux différents interlocuteur						
PRATIQUE PROFESSIONNEL	COMPÉTENCES	Le candidat est capable de :	RÉSULTATS ATTENDUS- EXIGENCES	INDICATEURS D'ÉVALUATION				Points attribués au maximum à la question	TOTAL
	C3.14 Poser des éléments préfabriqués	Préparer la pose des composant	L'étalement, les dispositifs de stabilisation et de blocages respectent les consignes	Niveau de maîtrise de 0 à 15				/ 6	
			L'ouvrage est conforme aux prescriptions de positionnement (Altimétrie, alignement, horizontalité, verticalité...)	Niveau de maîtrise de 0 à 15				/ 8	
		Réaliser les liaisons	Les clavetages sont réalisés conformément au plan d'exécution (dosage liants, positionnement des armatures)	Niveau de maîtrise de 0 à 15				/ 6	
			La continuité de l'aspect des parements au niveau des zone de clavetage est assurée (qualité du coffrage)	Niveau de maîtrise de 0 à 10				/ 5	
			Les joints sont traités selon leur nature	Niveau de maîtrise de 0 à 10				/ 5	
Rappel : Les tâches grisées seront évaluées en cours de réalisation.								TOTAL :	/ 40
								TOTAL :	/20

CONSIGNES AUX CORRECTEURS : Pour chaque question, indiquer dans la colonne prévue à cet effet, le niveau de maîtrise mesuré de 0/3 à 3/3 par une croix. **0/3 aucune réponse ou hors sujet, 1/3 réponse trop partielle, 2/3 réponse partielle ayant du sens, 3/3 réponse conforme aux attendus.** Reporter ensuite ce niveau de maîtrise dans la fiche d'évaluation. Effectuer la péréquation en fonction du niveau évalué (0/3, 1/3, 2/3 ou 3/3) et du nombre de points affectés. Déterminer le total de l'épreuve /40, puis calculer la note /20, **en arrondissant cette dernière au demi-point supérieur**

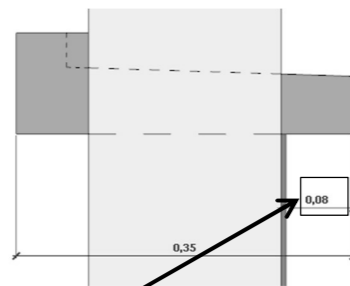
CAP MAÇON	Code épreuve : 2306 – CAP MAÇON – EP3	ÉPREUVE EP3 : Réalisation de travaux spécifiques	DOSSIER SUJET	Durée : 3 heures	Coefficient : 2	SESSION 2023	DS 6/7
-----------	---------------------------------------	--	---------------	------------------	-----------------	--------------	--------

NE RIEN ÉCRIRE DANS CETTE PARTIE

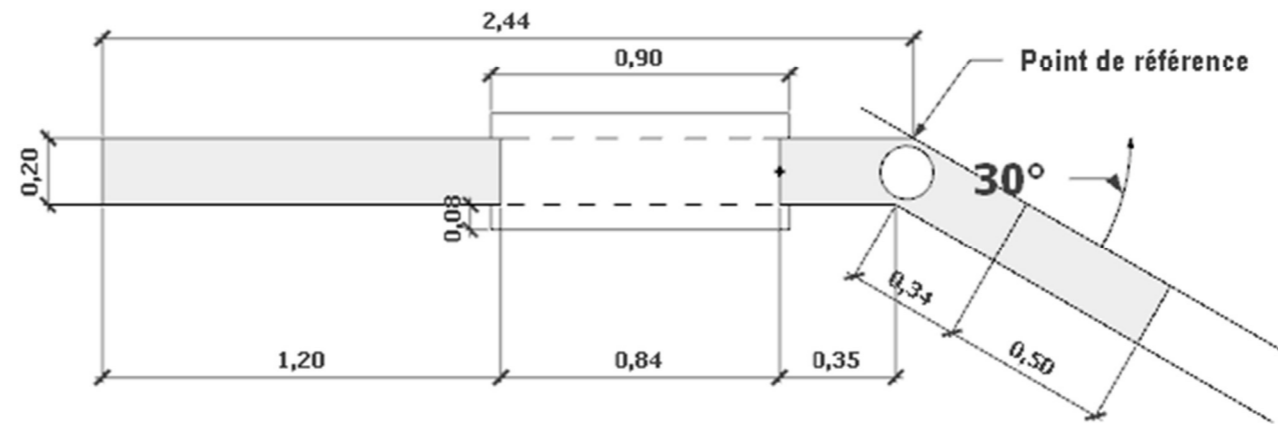
POINTS DE CONTRÔLE

Echelle indéterminée, côté en mètre

Détail du seuil



Vue en plan



Légende :

Contrôle des niveaux

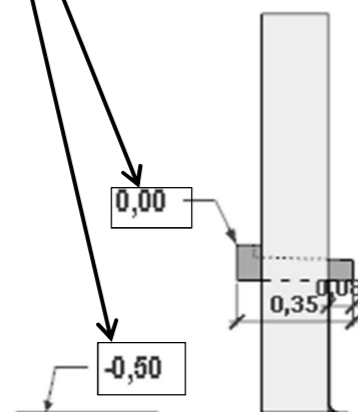


Contrôle des côtes

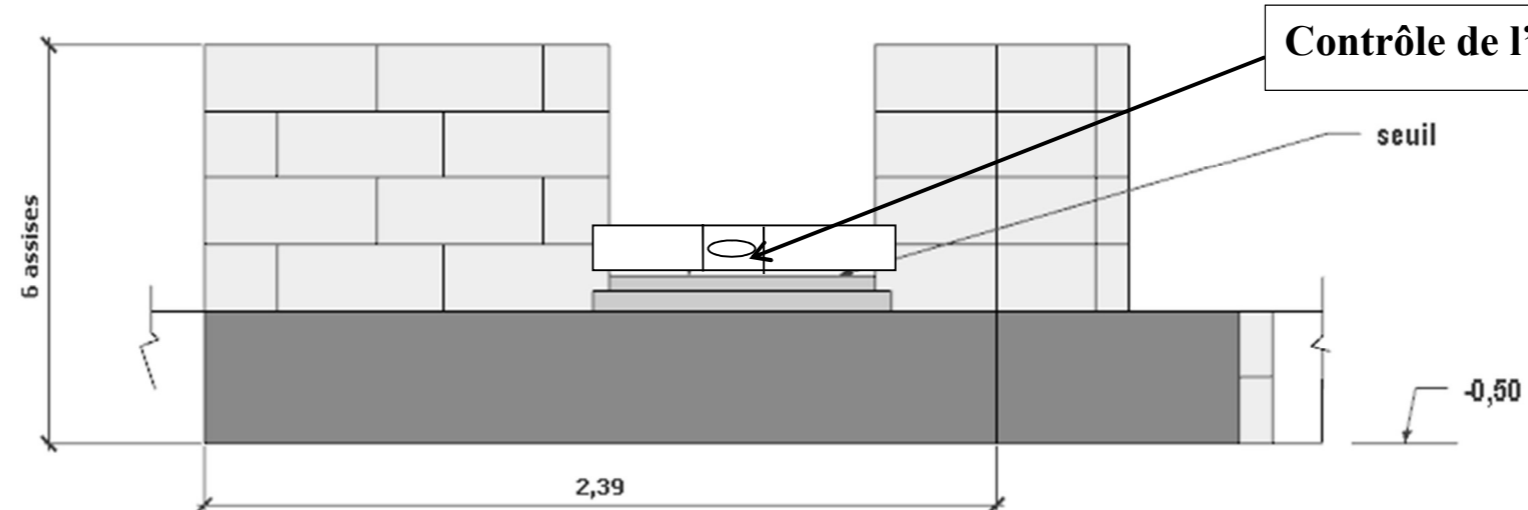
Ex : 2.39 m

Contrôle des côtes

Vue de côté



Élévation



Contrôle de l'horizontalité

Copyright © 2026 FormaV. Tous droits réservés.

Ce document a été élaboré par FormaV® avec le plus grand soin afin d'accompagner chaque apprenant vers la réussite de ses examens. Son contenu (textes, graphiques, méthodologies, tableaux, exercices, concepts, mises en forme) constitue une œuvre protégée par le droit d'auteur.

Toute copie, partage, reproduction, diffusion ou mise à disposition, même partielle, gratuite ou payante, est strictement interdite sans accord préalable et écrit de FormaV®, conformément aux articles L.111-1 et suivants du Code de la propriété intellectuelle. Dans une logique anti-plagiat, FormaV® se réserve le droit de vérifier toute utilisation illicite, y compris sur les plateformes en ligne ou sites tiers.

En utilisant ce document, vous vous engagez à respecter ces règles et à préserver l'intégrité du travail fourni. La consultation de ce document est strictement personnelle.

Merci de respecter le travail accompli afin de permettre la création continue de ressources pédagogiques fiables et accessibles.